



ITALGIUNTI

Spare Parts

CATALOGUE 2020



www.italgiunti.it

✉ info@italgiunti.it
☎ 011 470 1768



INDEX

Flanges SAE-ASA	Pag. 2
Flanges DIN	Pag. 7
Flanges KV	Pag. 14
Flanges for SPECIAL APPLICATIONS	Pag. 17
Tube Yokes	Pag. 24
U-Joints Fb Cardan Partner	Pag. 27
Tube Bars - Bk Fe 520	Pag. 28
Ford End Yoke And Midship Stub	Pag. 29
Sliding Mid Assy	Pag. 30
Slip Assy	Pag. 31
Short Couple Set	Pag. 34
Double JOINT 1310 series - 27 x 81,7	Pag. 37
Double JOINT 2020 series - 30,2 x 81,8	Pag. 40
Double SLIDING JOINT series 1310 - 27 x 81,7	Pag. 43
Double SLIDING JOINT series 2020 - 30,2 x 81,8	Pag. 46
Midship Assy SAE-ASA	Pag. 49
Midship Assy Din	Pag. 50
Midship Assy Kv	Pag. 53



Flanges SAE-ASA

IG CODE	DESCRIPTION	U-JOINT	HOLING	H	DATA FLANGE	
					CENTERING	PCD
410001	SAE 1120	23,8 x 61,2	4 x 8,25	33	57,15	69,85
410045	SAE 1120	27 x 81,7	4 x 8,25	44	57,15	69,85
415127*	SAE 1315	27 x 74,5	4 x 10,25	35	60,32	79,35
415128*	SAE 1315	27 x 74,5	4 x 10,25	43	60,32	79,35
415036B*	SAE 1315	27 x 81,7	4 x 9,6	35	60,32	79,35
410002B*	SAE 1315	27 x 81,7	4 x 10,25	35	60,32	79,35
415036	SAE 1315	27 x 81,7	4 x 9,6	44	60,32	79,35
410002	SAE 1315	27 x 81,7	4 x 10,25	44	60,32	79,35
415086	SAE 1315	30 x 82,4	4 x 9,6	58	60,32	79,35
415086/10	SAE 1315	30 x 82,4	4 x 10,2	58	60,32	79,35
415133	SAE 1315	30,2 x 81,8	4 x 9,6	58	60,32	79,35
415228	SAE 1315	30,2 x 81,8	4 x 10,25	48	60,32	79,35
415088	SAE 1315	30,2 x 81,8	4 x 10,25	58	60,32	79,35
415070	SAE 1315	30,2 x 92	4 x 10,25	64	60,32	79,35
410028SAE	SAE 1315	30,20 x 106,3	4 x 10,25	64	60,32	79,35



Flanges SAE-ASA

IG CODE	DESCRIPTION	U-JOINT	HOLING	H	DATA FLANGE	
					CENTERING	PCD
415129*	SAE 1410	27 x 74,5	4 x 12,25	43	69,85	95,27
410025	SAE 1410	27 x 81,7	4 x 12,25	43	69,85	95,27
415049	SAE 1410	30 x 82,4	4 x 11,1	48	69,85	95,27
415049/12	SAE 1410	30 x 82,4	4 x 12,25	48	69,85	95,27
415092/11	SAE 1410	30,2 x 81,8	4 x 11	48	69,85	95,27
415092	SAE 1410	30,2 x 81,8	4 x 12,25	48	69,85	95,27
410041	SAE 1410	30,2 x 92	4 x 12,25	65	69,85	95,27
410004	SAE 1410	30,2 x 106,3	4 x 12,25	43	69,85	95,27
410004/68	SAE 1410	30,2 x 106,3	4 x 12,25	68	69,85	95,27
415139	SAE 1410	34,9 x 106,4	4 x 12,25	74	69,85	95,27
410006	SAE 1410	39,7 x 115,9	4 x 12,25	50	69,85	95,27
410065	SAE 1410	38 x 115,9	4 x 12,25	50	69,85	95,27
415015	SAE 1535	30,2 x 106,3	4 x 14,25	76	95,25	120,67
415012	SAE 1535	34,9 x 106,4	4 x 14,25	74	95,25	120,67
410008	SAE 1535	38 x 115,9	4 x 14,25	40	95,25	120,67



Flanges SAE-ASA

IG CODE	DESCRIPTION	U-JOINT	HOLING	H	DATA FLANGE	
					CENTERING	PCD
410007	SAE 1535	39,7 x 115,9	4 x 14,25	40	95,25	120,67
410009	SAE 1535	38 x 115,9	4 x 14,25	72	95,25	120,67
415073B	SAE 1535	42 x 104,5	4 x 14,25	64	95,25	120,67
415010	SAE 1535	42 x 119,4	4 x 14,25	72	95,25	120,67
415115	SAE 1600	42 x 119,4	8 x 9,6	88	168,22	155,52
415099	SAE 1600	42 x 119,4	8 x 10,25	88	168,22	155,52
410090	SAE 1600	47,6 x 135,2	8 x 9,6	93	168,22	155,52
410089	SAE 1600	47,6 x 135,2	8 x 10,25	93	168,22	155,52
410010	SAE 1600	48 x 116,5	8 x 9,6	86	168,22	155,52
410099	SAE 1600	48 x 116,5	8 x 10,25	86	168,22	155,52
410091	SAE 1600	52 x 133	8 x 9,6	92	168,22	155,52
410029	SAE 1600	52 x 133	8 x 10,25	92	168,22	155,52
415001	SAE 1700	47,6 x 135,2	8 x 10,25	94	196,8	184,15
410071S	SAE 1700	52 x 133	8 x 9,6	93	196,8	184,15



Flanges SAE-ASA

IG CODE	DESCRIPTION	U-JOINT	HOLING	H	DATA FLANGE	
					CENTERING	PCD
410071	SAE 1700	52 x 133	8 x 10,25	93	196,8	184,15
415002	SAE 1800	47,6 x 135,2	12 x 10,25	94	196,8	184,15
415025	SAE 1800	47,6 x 135,2	12 x 11,25	94	196,8	184,15
410037	SAE 1800	52 x 133	12 x 10,25	93	196,8	184,15
415028	SAE 1800	52 x 147,2	12 x 10,25	103	196,8	184,15
415114	SAE 1800	52 x 147,2	12 x 11,25	103	196,8	184,15
410022	SAE 1800	57 x 144	12 x 10,25	100	196,8	184,15
410067	SAE 1800	57 x 144	12 x 11,25	100	196,8	184,15
410036	SAE 1800	57 x 152	12 x 10,25	57	196,8	184,15
410072	SAE 1800	57 x 152	12 x 11,25	57	196,8	184,15
410085	SAE 1800	57 x 152	12 x 10,25	95	196,8	184,15
410086	SAE 1800	57 x 152	12 x 11,25	95	196,8	184,15
415078	SAE 1800	59 x 167,6	12 x 10,25	92	196,8	184,15



Flanges SAE-ASA

IG CODE	DESCRIPTION	U-JOINT	HOLING	H	DATA FLANGE	
					CENTERING	PCD
415077	SAE 1800	59 x 167,6	12 x 11,25	92	196,8	184,15
410046	SAE 1800	65 x 172	12 x 10,25	110	196,8	184,15
410069	SAE 1800	65 x 172	12 x 11,25	110	196,8	184,15
415043SAE	SAE 1800	72 x 185	12 x 11,25	108	196,8	184,15
410032/1880	SAE 1880	65 x 172	8 x 16,25	107	177,8	209,55

For holing 12x11,25 asymmetric holes available on request



Flanges DIN

IG CODE	DESCRIPTION	U-JOINT	HOLING	H	DATA FLANGE	
					CENTERING	PCD
415181	DIN 90	23,8 x 61,2	4 x 8,25	45	47	74,5
410003	DIN 90	27 x 81,7	4 x 8,25	51	47	74,5
410048	DIN 90	27 x 81,7	6 x 8,25	51	47	74,5
410063	DIN 90	27 x 81,7	6 x 10,25	51	47	74,5
415095	DIN 90	30 x 82,4	4 x 8,25	58	47	74,5
415096	DIN 90	30,2 x 81,8	4 x 8,25	58	47	74,5
415182	DIN 100	23,8 x 61,2	6 x 8,25	45	57	84
410026	DIN 100	27 x 81,7	6 x 8,25	55	57	84
410049	DIN 100	27 x 81,7	8 x 8,25	55	57	84
415083	DIN 100	30 x 82,4	6 x 8,25	58	57	84
415089	DIN 100	30,2 x 81,8	6 x 8,25	58	57	84
41508988	DIN 100	30,2 x 81,8	8 x 8,25	58	57	84
410080	DIN 100	30,2 x 92	6 x 8,25	66	57	84
410028	DIN 100	30,2 x 106,3	6 x 8,25	64	57	84



Flanges DIN

IG CODE	DESCRIPTION	U-JOINT	HOLING	H	DATA FLANGE	
					CENTERING	PCD
410034	DIN 120	27 x 81,7	8 x 10,25	59	75	101,5
415087/10	DIN 120	30 x 82,4	8 x 10,25	58	75	101,5
415090	DIN 120	30,2 x 81,8	8 x 10,25	58	75	101,5
410061	DIN 120	30,2 x 92	8 x 10,25	65	75	101,5
410023	DIN 120	30,2 x 106,3	8 x 10,25	68	75	101,5
415045	DIN 120	35 x 96,8	8 x 10,25	70	75	101,5
410059	DIN 120	34,9 x 106,4	8 x 10,25	74	75	101,5
410011	DIN 120	38 x 115,9	8 x 10,25	73	75	101,5
415052	DIN 120	42 x 104,5	8 x 10,25	75	75	101,5
415046	DIN 120	42 x 106	8 x 10,25	75	75	101,5
410075	DIN 150	30,2 x 106,3	8 x 10,25	76	90	130
410060	DIN 150	30,2 x 106,3	8 x 12,25	76	90	130
410079	DIN 150	34,9 x 106,4	8 x 10,25	74	90	130
410033	DIN 150	34,9 x 106,4	8 x 12,25	74	90	130



Flanges DIN

IG CODE	DESCRIPTION	U-JOINT	HOLING	H	DATA FLANGE	
					CENTERING	PCD
410068	DIN 150	38 x 115,9	8 x 12,25	73	90	130
415051B	DIN 150	42 x 104,5	8 x 12,25	64	90	130
415050	DIN 150	42 x 104,5	8 x 10,25	80	90	130
415051	DIN 150	42 x 104,5	8 x 12,25	80	90	130
415048	DIN 150	42 x 106	8 x 10,25	80	90	130
415047	DIN 150	42 x 106	8 x 12,25	80	90	130
410087	DIN 150	42 x 119,4	8 x 12,25	73	90	130
410088	DIN 150	47,6 x 135,2	8 x 12,25	95	90	130
415024	DIN 150	48 x 116,5	8 X 10,25	81	90	130
410027	DIN 150	48 x 116,5	8 x 12,25	81	90	130
410081	DIN 150	48 x 125,9	4 x 12,25	58	90	130
410024	DIN 150	52 x 133	8 x 12,25	94	90	130
410052	DIN 150	52 x 133	8 x 14,25	94	90	130
415132	DIN 165	47,6 x 135,2	8 x 14,25	87	95	140

Flanges DIN

IG CODE	DESCRIPTION	U-JOINT	HOLING	H	DATA FLANGE	
					CENTERING	PCD
415131	DIN 165	47,6 x 135,2	8 x 16,25	87	95	140
415013	DIN 165	48 x 116,5	8 x 14,25	87	95	140
415014	DIN 165	48 x 116,5	8 x 16,25	87	95	140
410015	DIN 165	52 x 133	8 x 14,25	87	95	140
410053	DIN 165	52 x 133	8 x 16,25	87	95	140
410078	DIN 165	53 x 135	8 x 14,25	87	95	140
410058	DIN 165	53 x 135	8 x 16,25	87	95	140
415079/12	DIN 180	42 x 119,4	8 x 12,25	90	110	155,5
415079	DIN 180	42 x 119,4	8 x 14,25	90	110	155,5
415022	DIN 180	47,6 x 135,2	8 x 14,25	92	110	155,5
415072	DIN 180	47,6 x 135,2	10 x 16,25	92	110	155,5
410096	DIN 180	48 x 116,5	8 x 14,25	86	110	155,5
410097	DIN 180	48 x 116,5	8 x 16,25	86	110	155,5

IG CODE	DESCRIPTION	U-JOINT	HOLING	H	DATA FLANGE	
					CENTERING	PCD
410098	DIN 180	48 x 116,5	10 x 16,25	86	110	155,5
410012	DIN 180	52 x 133	8 x 14,25	92	110	155,5
410038	DIN 180	52 x 133	8 x 16,25	92	110	155,5
410039	DIN 180	52 x 133	10 x 16,25	92	110	155,5
415026	DIN 180	52 x 147,2	8 x 14,25	100	110	155,5
415059	DIN 180	52 x 147,2	8 x 16,25	100	110	155,5
415027	DIN 180	52 x 147,2	10 x 16,25	100	110	155,5
410021	DIN 180	57 x 144	8 x 14,25	100	110	155,5
410040	DIN 180	57 x 144	8 x 16,25	100	110	155,5
410042	DIN 180	57 x 144	10 x 16,25	100	110	155,5
410043	DIN 180	57 x 144	10 x 16,25 div.	100	110	155,5
410094	DIN 180	57 x 152	8 x 14,25	95	110	155,5
410077	DIN 180	57 x 152	8 x 16,25	95	110	155,5



Flanges DIN

IG CODE	DESCRIPTION	U-JOINT	HOLING	H	DATA FLANGE	
					CENTERING	PCD
410020	DIN 180	57 x 152	10 x 16,25	95	110	155,5
410062	DIN 180	57 x 172	10 x 16,25	110	110	155,5
415040	DIN 180	59 x 167,6	10 x 16,25	111	110	155,5
410092	DIN 180	65 x 172	8 x 14,25	110	110	155,5
415035	DIN 180	65 x 172	8 x 16,25	110	110	155,5
410030	DIN 180	65 x 172	10 x 16,25	110	110	155,5
410044	DIN 180	65 x 172	10 x 16,25 div.	110	110	155,5
415065	DIN 225	52 x 133	8 x 16,25	95	140	196
415066	DIN 225	52 x 133	10 x 16,25	95	140	196
415067	DIN 225	52 x 133	12 x 16,25	95	140	196
415042	DIN 225	52 x 147,2	8 x 16,25	104	140	196
415118	DIN 225	57 x 144	8 x 16,25	85	140	196
410082	DIN 225	57 x 152	8 x 16,25	95	140	196



Flanges DIN

IG CODE	DESCRIPTION	U-JOINT	HOLING	H	DATA FLANGE	
					CENTERING	PCD
410083	DIN 225	57 x 152	10 x 16,25	95	140	196
410084	DIN 225	57 x 152	12 x 16,25	95	140	196
410047	DIN 225	65 x 172	8 x 16,25	110	140	196
410056	DIN 225	65 x 172	10 x 16,25	110	140	196
410057	DIN 225	65 x 172	12 x 16,25	110	140	196
415043A	DIN 225	72 x 185	8 x 16,25	108	140	196
415125	DIN 225	74 x 217	8 x 16,25	125	140	196
410032	DIN 250	65 x 172	8 x 18,25	110	140	218
415044A	DIN 250	72 x 185	8 x 18,25	108	140	218
415116	DIN 250	74 x 217	8 x 18,25	125	140	218
415113	DIN 285	74 x 217	8 x 20,25	125	175	245

Special holing available on request

Flanges KV

I.G. CODE	DESCRIPTION	U-JOINT	HOLING	H	PCD
413037*	Ø 120 KV	30,2 x 81,8	4 x 11	54	100
413001	Ø 120 KV	30,2 x 106,3	4 x 11	70	100
413003/46	Ø 120 KV	34,9 x 106,4	4 x 11	46	100
413003	Ø 120 KV	34,9 x 106,4	4 x 11	68	100
413050	Ø 120 KV	38 x 115,9	4 x 11	77	100
413028	Ø 120 KV	42 x 104,5	4 x 11	75	100
413027	Ø 120 KV	42 x 106	4 x 11	75	100
413005	Ø 120 KV	42 x 119,4	4 x 11	75	100
413048	Ø 120 KV	48 x 116,5	4 x 11	76	100
413042	Ø 150 KV	30,2 x 106,3	4 x 13	66	130
413032	Ø 150 KV	34,9 x 106,4	4 x 13	64	130
413051	Ø 150 KV	38 x 115,9	4 x 13	77	130
413039	Ø 150 KV	42 x 104,5	4 x 13	80	130
413043	Ø 150 KV	42 x 106	4 x 13	80	130



Flanges KV

I.G. CODE	DESCRIPTION	U-JOINT	HOLING	H	PCD
413007	Ø 150 KV	42 x 119,4	4 x 13	75	130
413030	Ø 150 KV	47,6 x 135,2	4 x 13	74	130
413008	Ø 150 KV	47,6 x 135,2	4 x 13	91	130
413008/102*	Ø 150 KV	47,6 x 135,2	4 x 13	102	130
413034	Ø 150 KV	48 x 116,5	4 x 13	86	130
413034	Ø 150 KV	48 x 125,9	4 x 13	Under construction	
413033	Ø 150 KV	52 x 133	4 x 13	72	130
413009	Ø 150 KV	52 x 133	4 x 13	89	130
413019	Ø 150 KV	52 x 147,2	4 x 13	103	130
413010	Ø 150 KV	53 x 135	4 X 13	89	130
413011	Ø 150 KV	57 x 144	4 x 13	100	130
413022	Ø 165 KV	52 x 133	4 x 13	95	140
413021	Ø 165 KV	53 x 135	4 x 13	95	140
413012	Ø 180 KV	47,6 x 135,2	4 x 15	98	150
413012/102*	Ø 180 KV	47,6 x 135,2	4 x 15	102	150

Flanges KV

I.G. CODE	DESCRIPTION	U-JOINT	HOLING	H	PCD
413013	Ø 180 KV	52 x 133	4 x 15	95	150
413020	Ø 180 KV	52 x 147,2	4 x 15	97	150
413035*	Ø 180 KV	52 x 147,2	4 x 15	108	150
413014	Ø 180 KV	53 x 135	4 x 15	95	150
413015	Ø 180 KV	57 x 144	4 x 15	100	150
413023	Ø 180 KV	57 x 152	4 x 15	59	150
413016	Ø 180 KV	57 x 152	4 x 15	95	150
413017	Ø 180 KV	57 x 172	4 x 15	100	150
413026	Ø 180 KV	59 x 167,6	4 x 15	100	150
413038	Ø 180 KV	65 x 172	4 x 15	75	150
413018	Ø 180 KV	65 x 172	4 x 15	100	150
413029*	Ø 180 KV	68 x 89	4 x 15	100	150
413036	Ø 180 KV	72 x 185	4 x 15	108	150
413031*	Ø 200 KV	68 x 117	4 x 15	113	205
413047	Ø 200 KV	72 x 185	4 x 15	108	205



Flanges for SPECIAL APPLICATIONS

I.G. CODE	DESCRIPTION	U-JOINT	HOLING	H	DATA FLANGE	
					CENTERING	PCD
415183	BMW X Drive	23,8x61,3	4x8,2	44	47 h7	77-54,4/54,4
415083/27	BMW X Drive	27x81,7	4x8,2	55	47 h7	77-54,4/54,4
415201	BMW	23,8x61,3	4x10,2	44	47 h7	84-59,5/59,5
415162	BMW	27x81,7	4x10,2	55	47 h7	84-59,5/59,5
415150	Daihatsu Ø 115 Rocky	30,2x81,8	4x10,2	58	50 h7	92-65/65
415111	Ford Transit Ø 110	27x81,7	4x10,2	59	56 h7	90-60/67
415019	Ford Transit Ø 120	27x81,7	4x12,2	59	56 h7	96-83/48
415038	Ford Transit Ø 120	27x81,7	4x12,2	59	17 H7	96-83/48
415103	Ford Transit Ø 132	27x81,7	4x12,75	60	50,8 H7	108-76,2/76,2
415178	Ford Transit Ø 132	27x81,7	4x12,75	60	17 H7	108-76,2/76,2
415110	Ford Transit Ø 132	30,2x81,8	4x12,75	60	50,8 H7	108-76,2/76,2
415179	Ford Transit Ø 132	30,2x81,8	4x12,75	60	17 H7	108-76,2/76,2
415100	Hyundai-Galopper Ø100- Mitsubishi Pajero	27x81,7	4x10,5	55	45 h7	79,3-51/61
415172	Hyundai Tucson Ø100	27x81,7	4x10,2	55	45 h7	79,4-56,2/56,2



Flanges for SPECIAL APPLICATIONS

I.G. CODE	DESCRIPTION	U-JOINT	HOLING	H	DATA FLANGE	
					CENTERING	PCD
415167	Terrecan side Diff./Hyundai H1 Ø115	27x81,7	4x10,5	59	45 h7	90-68,8/57,8
415155	Hyundai Terrecan Ø 132 - Mitsubishi Pajero	30,2x81,8	4x10,2	58	45 h7	105-74,2/74,2
415157	Hyundai H1-Mitsubishi L200 Ø 120-Ford Ranger	30,2x81,8	4x10,2	58	45 h7	90-63,5/63,5
410003SIG	Isuzu Ø 90 - PTO MJTZO	27x81,7	4x8,2	51	42 h7	69,46-35/60
415145/27	Isuzu Ø 105 - K.35 - D- Max	27x81,7	4x10,2	58	65 h7	84,8-49,8/68,6
415145	Isuzu Ø 105 - K.35 - D- Max	30,2x81,8	4x10,2	58	65 h7	84,8-49,8/68,6
415193	Isuzu Ø 120	30,2x106,3	4x12,2	68	80 h7	100-80,9/58,9
415105	Isuzu Ø 120	34,9x106,4	4x12,2	74	80 h7	100-80,9/58,9
415055/42	Isuzu Ø 130	42x104,5	4x12,2	70	80 h7	110-55,1/95,35
415171B	Isuzu Ø 150	42x104,5	4x14,2	64	90 h7	120-97,2/70,4
415138	Kia Ø 110 Sorrento	27x81,7	4x10,5	59	60 h7	90-63,7/63,7
415168	Kia Sportage Ø 108 diff. gear	27x81,7	4x8,2	59	45 h7	89-63/63



Flanges for SPECIAL APPLICATIONS

I.G. CODE	DESCRIPTION	U-JOINT	HOLING	H	DATA FLANGE	
					CENTERING	PCD
415169	Kia Sportage Ø 118 cambio - Mazda RX7 cambio	27x81,7	4x10,5	59	45 h7	96,2-68/68
415180	Mazda RX7 Ø 125 diff. gear	27x81,7	4x10,2	59	79 h7	104,8-74/74
415194	Mercedes CLASS E traz.Front	23,8x61,2	4x10,5	44	57 h7	76-57,3/49,9
415009	Mercedes Sprinter 120 - Volkswagen	27x81,7	4x10,2	59	57 H7	101,5-4x90°
415091	Mercedes Sprinter 120 - Volkswagen	30,2x81,8	4x10,2	58	82,5 h7	101,5-4x90°
415097	Mercedes Sprinter 132 - Volkswagen	30,2x81,8	4x10,2	58	67 H7	112-86/72
415164	Mercedes Sprinter 146 - Volkswagen	30,2x81,8	4x10,2	58	67 H7	120-85/85
415148	Mercedes 108 - Ø 120	30,2x81,8	6x10,2	58	67 H7	101,5
415141	Mercedes Vito 120	27x81,7	4x10,2	59	57 H7	101,5-77,75/65,25
415136	Mercedes Vito 120	30,2x81,8	4x10,2	58	57 H7	101,5-77,75/65,25
415126	Mercedes Vito 132	30,2x81,8	4x10,2	58	57 H7	112-86/72
415062	Mercedes Ø130	42x104,5	8x10,2	70	82,5 h7	112-8x45°
415061	Mercedes Ø130	42x106	8x10,2	70	82,5 h7	112-8x45°
410064BTS	Mitsubishi Fuso	23,8x61,2	4x8,2	43	34 h7	55,9-50/25



Flanges for SPECIAL APPLICATIONS

I.G. CODE	DESCRIPTION	U-JOINT	HOLING	H	DATA FLANGE	
					CENTERING	PCD
415120	Mitsubishi Canter Ø115	27x81,7	4x10,2	59	60 h7	90-69/58
415112	Mitsubishi Canter Ø115	30,2x81,8	4x10,2	58	60 h7	90-69/58
415190	Mitsubishi Lancer Evolution	27x81,7	4x8,2	55	45 h7	84,85-60/60
415165	Mitsubishi Pajero Ø124	30,2x81,8	4x10,2	58	90 h7	107-6x60°
415224	Mitsubishi L.200 Ø 132	30,2x81,8	4x12,2	58	45 h7	105-74,2/74,2
415106	Mitsubishi Ø120	30,2x106,3	4x12,2	68	70 h7	100-64/76
415189	Mitsubishi Ø120	34,9x106,4	4x12,2	74	70 h7	100-64/76
415154	Nissan Qashquai Ø120	27x81,7	4x10,2	59	65 h7	88,4-62,5/62,5
415102	Nissan Cab-Star Ø120 - Terrano	27x81,7	4x12,2	59	65 h7	95-67,2/67,2
415184	Nissan X-Trail Ø120 - Discovery	27x81,7	4x10,5	59	65 h7	95-67,2/67,2
415175	Vanette - Serena - Pathfinder - Ø100	27x81,7	4x10,2	55	50 h7	81,3-57,5/57,5
415175/30	Vanette - Serena - Pathfinder - Ø100	30,2x81,8	4x10,2	55	50 h7	81,3-57,5/57,5
415119	Navara - Patrol Y61 - Ford Ranger Ø132	30,2x81,8	4x12,75	58	65 H7	108-76,2/76,2
415102/30	Nissan Cab-Star Ø120 - Patrol Y60	30,2x81,8	4x12,2	58	65 h7	95-67,2/67,2



FLANGES FOR SPECIAL APPLICATIONS

I.G. CODE	DESCRIPTION	U-JOINT	HOLING	H	DATA FLANGE	
					CENTERING	PCD
415153	VolksWagen Amarok	30,2x81,8	4x10,2	58	65.3 h7	98 - 69,3/69,3
415137	Jeep TJ Ø 115	30,2x81,8	4x12,75	58	50,8 H7	88,8 - 4x90°
415156	Jeep TJ Ø 127	30,2x81,8	4x12,75	58	54,9 H7	100 - 4x90°
415231	Jeep JL	30,2x81,8	8x8,5	58	104 h7	90 - 8x45°
414105	Gran Cherokee	30,2x81,8	6x8,5	58	99,98 h7	86-8x45°
414107	Jeep JK	30,2x81,8	8x8,5	58	99,73 g3	86-8x45°
415232	CV joint 159	30,2x81,8	8 x 8,5	58	102 h7	88 - 8 HOLES 8x1,25
414100	CV joint 105.15 - Ø108	30,2x81,8	6x10,2	58	81 G7	94-6x60°
414101	CV joint 105.21 - Ø128	42x104,5	6x12,2	70	90 G7	108-6x60°
414102	CV joint 105.30 - Ø148	42x104,5	6x12,2	80	112 G7	128-6x60°
415101/60	Gratwall - Steed	27x81,7	4x10,5	55	60 h7	84,85-60/60
415216	Ssangyong Rexton Fisso	27x81,7	4x10,5	59	65 h7	85
415217	Ssangyong Rexton Scorrevole	27x81,7	4x12,5	59	50,8 H7	88,8-62,8/62,8
415218	Chevrolet Silverado	27x81,7	4x11,5	60	79,42 H7	108-76,2/76,2
415227	Dacia Duster	23,8x61,3	4x11,2	44	65 h7	95-67/67



FLANGES FOR SPECIAL APPLICATIONS

I.G. CODE	DESCRIPTION	U-JOINT	HOLING	H	DATA FLANGE	
					CENTERING	PCD
415222	Patrol TR posteriore	30,2x81,8	4x12,2	58	65 H7	95-67,2/67,2
415058	Piaggio Porter - Daihatsu Terios	27x81,7	4x10,2	55	50 h7	80,6-57/57
415191	Subaru Outback	23,8x61,3	4x8,5	44	50 h7	75,6-53,5/53,5
415146	Subaru Ø100	27x81,7	4x10,2	55	45 h7	75-53/53
415152	Renault Kangoo - Scenic - Jimny	23,8x61,3	4x8,5	44	74 h7	91-64,5/64,5
415225	Suzuki - Jimny	27x81,7	4x8,5	44	74 h7	91-64,5/64,5
415187	Suzuky Ignis - Vagoner - Fiat 16	23,8x61,3	4x8,2	44	42 h7	73,35-52/52
415196	Suzuky samurai SJ Ø100	23,8x61,3	4x8,2	44	45 h7	79,2-56/56
415188	Suzuky Santana- Ø100	23,8x61,3	4x10,2	59	45 h7	84,85-60/60
415140	Suzuki Samurai Ø96	27x81,7	4x8,2	55	45 h7	79,2-56/56
415104	Suzuki / Mitsubishi Ø105/Vitara	27x81,7	4x10,2	55	45 h7	84,85-60/60
415230	Toyota Rav 4 / Urban Cruiser	23,8x61,3	4x8,5	44	46 h7	77,7 - 55/55
415195	Toyota Rav 4	23,8x61,3	4x10,2	44	46 h7	84,85-60/60



FLANGES FOR SPECIAL APPLICATIONS

I.G. CODE	DESCRIPTION	U-JOINT	HOLING	H	DATA FLANGE	
					CENTERING	PCD
415210	Toyota Hylux	27x81,7	4x10,2	59	46 h7	91-60/68,5
415174	Toyota Hilux Ø100	27x81,7	4x8,2	55	46 h7	85-64/56
415101	Toyota LJ Ø105	27x81,7	4x10,2	55	46 h7	84,85-60/60
415160	Toyota LJ 70 - Ø110	30,2x81,8	4x10,2	58	46 h7	84,85-60/60
415161	Toyota BJ 42 - Ø115	30,2x81,8	4x10,2	58	46 h7	93,18-70,4/61,3
415158	Toyota Bj 71	30,2x81,8	4x11	58	46 h7	93,34-66/66



TUBE YOKES

IG CODE	U-JOINT	TUBE	L	SWING DIAMETER
410744	23,8 x 61,2	50,8 x 2,4	48	80
410701	23,8 x 61,2	60 x 2	48	80
410704	27 x 81,7	50,8 x 2,4	43	100
410714	27 x 81,7	63,5 x 2,4	59	100
410705	27 x 81,7	76 x 1,5	55	100
410749	30 x 82,4	63,5 x 2,4	58	100
410748	30,2 x 81,8	63,5 x 2,4	58	100
410753	30,2 x 81,8	76,5 x 2,5	53	100
410706	30,2 x 106,3	76,5 x 2,5	58	130
410708	30,2 x 106,3	90 x 3	65	130
410712	34,9 x 106,4	76,5 x 2,5	65	130
410731	34,9 x 106,4	90 x 3	65	130
410743	42 x 104,5	80 x 3,5	84	128
410742	42 x 106	90 x 3	84	128



TUBE YOKES

IG CODE	U-JOINT	TUBE	L	SWING DIAMETER
410728	42 x 119,4	100 x 3	71	140
410710	47,6 x 135,2	90 x 5,5	94	165
410755*	47,6 x 135,2	100 x 4,5	100	160
410724	47,6 x 135,2	120 x 3	87	165
410720	48 x 116,5	85 x 5	80	145
410747*	48 x 162 SCANIA	100 x 5	74	180
410739	52 x 133	90 x 5,5	94	165
410761*	52 x 147,2	110 x 5	109	170
410735	52 x 147,2	120 x 4	94	172
410732	53 x 135	90 x 5,5	94	On request
410716	57 x 144	100 x 6	100	175
410737	57 x 152	110 x 6	100	180
410727	57 x 152	120 x 6	100	180
410729	57 x 172	140 x 5	112	204



TUBE YOKES

IG CODE	U-JOINT	TUBE	L	SWING DIAMETER
410752	57 x 164 SCANIA	92 x 5	90	190
410762	57 x 164 SCANIA	108 x 5,5	112	190
410762/IG	57 x 164 SCANIA	110 x 6	112	190
410745*	59 x 167,6	130 x 6	105	190
410722	65 x 172	140 x 5	110	204
410736*	68 x 89	110 x 6	145	178
410730*	68 x 89	140 x 5	145	178
410746*	68 x 117	144 x 7	140	205
410740	72 x 185	144 x 7	140	224
410756T	74 x 217	168,8 x 155	150	250
410756I	74 x 217	168,8 x 144,8	150	250
410756TS2	74 x 217	168,8 x 144,8	125	250

SUBSTITUTION STANDARD TRUCK BEARINGS

TECHNICAL DETAILS

SCHAEFFLER FAG

CLOSING RING

adjusted geometry acc. to new seal cap

SEAL CAP

more robust design

GREASE

equal to Standard

CUP

adjusted turning geometry for new closing ring and seal cap

THRUST WASHER

equal to Standard

ROLLERS

equal to Standard

THRUST RING

adjusted geometry acc. to new seal ring

SEAL RING

3 lip seal arranged on a conical trunnion shape





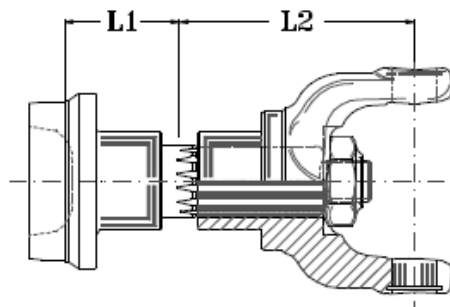
TUBE BARS - BK FE 520

I.G. CODE	DIMENSIONS		WEIGHT/M†
	Ø EXT	THICKNESS	
412764	35	3	2,37
412762	40	3,2	2,90
412763	45	3	3,11
412742	50,8	2,4	2,86
412702	54	4,5	5,49
412703	60	2	2,86
412750	60	3	4,22
412704	60	6	7,99
412752	63,5	2,4	3,62
412753	70,2	3,2	5,29
412706	76	1,5	2,76
412729	76,5	2,5	4,56
412708	78	3	5,55
412736	80	3,5	6,60
412709	85	5	9,86
412710	88	3	6,29

I.G. CODE	DIMENSIONS		WEIGHT/M†
	Ø EXT	THICKNESS	
412711	90	2	4,34
412712	90	3	6,44
412714	90	5,5	11,46
412716	98	3	7,03
412717	100	3	7,18
412719	100	6	13,91
412733	103	3	7,40
412730	110	6	15,39
412722	120	3	8,66
412723	120	4	11,44
412724	120	6	16,87
412725	122	3	8,80
412731	130	6	18,35
412726	140	5	16,65
412748	144	7	23,65
412751	170	10	39,46

Legend: Tube for cover tube in NBK FE 360

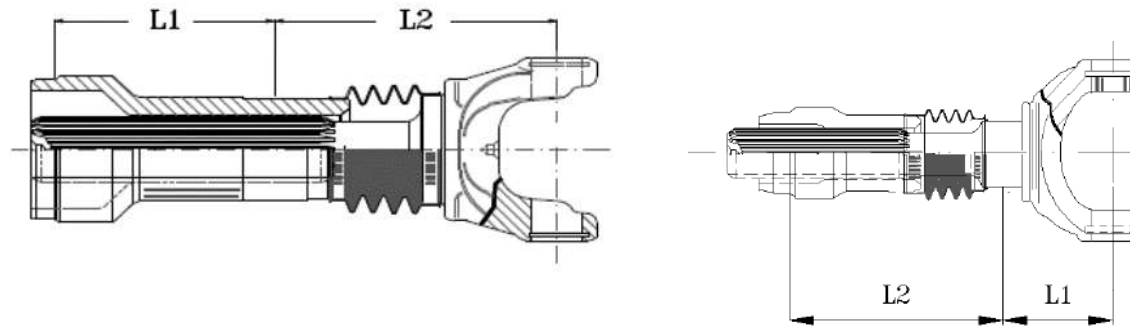
FORD END YOKE AND MIDSHIP STUB



I.G. CODE	DESCRIPTION	U-joint	L1	L2	BEARING Ø	W.T.	TUBE Ø	SWING DIAMETER
						Nm		
400481	Renault Scenic	23,8x61,3	55	75	30	700	50,8 x 2,4	80
400480	Panda nuova 4x4	23,8x61,3	55	75	30	700	60 x 2	80
400527	Renault Kangoo	23,8x61,3	55	75	30	700	63,5 x 2,4	80
400500	Renault Kangoo	23,8x61,3	55	75	30	700	76 x 1,5	80
400483	Mercedes Vito Ø 50	27 x 81,7	50	100	30	850	50,8 x 2,4	100
400482	Mercedes Vito	27 x 81,7	50	100	30	850	60 x 2	100
400544	Ford Transit	27 x 81,7	50	100	30	850	76 x 1,5	100
400542	Daily double hardened	30,2x106,3	51	116	45	1800	76,5 x 2,5	130
400479	2030	34,9x106,4	47	115	45	2500	90 x 3	130

Supplied without centre bearing

SLIDING MID ASSY



I.G. CODE	DESCRIPTION	U-joint	L1	L2	BEARING Ø	W.T. Nm	TUBE Ø	SWING DIAMETER
400274	Vehicle application	23,8 x 61,3	55	110	30	550	63	85
400275	Vehicle application	27 x 81,7	55	110	30	850	63	100
400710R	Daily / Transit	27 x 81,7	130	105	45	850	76 x 1,5	100
400686R	Daily / Transit	30,2 x 81,8	130	105	45	1500	76,5 x 2,5	100
400688R	Mercedes Sprinter	30,2 x 81,8	115	120	45	1500	76,5 x 2,5	100
400697R	Mercedes Sprinter	30,2 x 81,8	120	115	47	1500	76,5 x 2,5	100
400272R	Iveco 2040	47,6 x 135,2	100	150	70	10000	120 x 3	165
400271R	Iveco 2045	52 x 147,2	155	177	85	12000	120 x 4	180
400270R	Iveco 2055	57 x 152	155	174	85	19000	120 x 6	180

Supplied without centre bearing



SLIP ASSY

I.G. CODE	U-JOINT	TUBE	SPLINE	DESCRIPTION	LZ	SLIP	SWING DIAMETER
400244R	23,8 x 61,2	50,8 x 2,4	34 x 1,75 D.5482	Series 1140	162	60	80
400247R*	27 x 74,5	63,5 x 2,4	34 x 1,75 D.5482	Series 2015	165	60	85
400238R	27 x 81,7	50,8 x 2,4	34 x 1,75 D.5482	Series 1310 Ø 50,8	163	60	100
400238R/100	27 x 81,7	50,8 x 2,4	34 x 1,75 D.5482	1310 long slip	207	100	100
400263R	27 x 81,7	63,5 x 2,4	38 x 2 D.5480	Series 1310 Ø 63,5	222	90	100
400266R	27 x 81,7	76 x 1,5	38 x 2 D.5480	Series 1310 Ø 76	220	90	100
400262R	30 x 82,4	63,5 x 2,4	38 x 2 D.5480	Series Gewes 43	220	90	100
400261R	30,2 x 81,8	63,5 x 2,4	38 x 2 D.5480	Series 2020 Ø 63,5	220	90	100
400261R/130	30,2 x 81,8	63,5 x 2,4	38 x 2 D.5480	2020 long slip	242	130	100
400264R	30,2 x 81,8	76,5 x 2,5	38 x 2 D.5480	Series 2020 Ø 76	220	90	100
400216R	30,2 x 106,3	76,5 x 2,5	50 x 2,5 D.5480	Series 1410 Ø 76,5	225	90	130
400200R	30,2 x 106,3	90 x 3	50 x 2,5 D.5480	Series 1410 Ø 90	255	100	130

I.G. CODE	U-joint	TUBE	SPLINE	DESCRIPTION	LZ	SLIP	SWING DIAMETER
400207R	34,9 x 106,4	76,5 x 2,5	50 x 2,5 D.5480	Series 2030 Ø 76,5	225	100	130
400201R	34,9 x 106,4	90 x 3	50 x 2,5 D.5480	Series 2030 Ø 90	255	100	130
400230R	42 x 104,5	80 x 3,5	55 x 2,5 D.5480	Series 587.15	280	110	128
400229R	42 x 106	90 x 3	55 x 2,5 D.5480	Series 286.22	280	110	128
400202R	42 x 119,4	100 x 3	55 x 2,5 D.5480	Series 2035	280	100	145
400221R	47,6 x 135,2	90 x 5,5	65 x 2,5 D.5480	Series 2040 Ø 90	335	110	165
400266RPS*	47,6 x 135,2	100 x 4,5	62 x 1,75	Series 2040 Intermediate	344	130	160
400203R	47,6 x 135,2	120 x 3	65 x 2,5 D.5480	Series 2040 Ø 120	270	110	165
400204R	48 x 116,5	85 x 5	55 x 2,5 D.5480	Series 587.20	315	110	145
400233R*	48 x 162	100 x 5	68 x 2,5 D.5480	Scania P400	300	110	180
400226R	52 x 133	90 x 5,5	65 x 2,5 D.5480	Series 587.30	335	110	165
400267RPS*	52 x 147,2	110 x 5	68 x 1,75	Series 2045 Intermediate	360	130	170
400212R	52 x 147,2	120 x 4	65 x 2,5 D.5480	Series 2045	265	110	180
400208R	53 x 135	90 x 5,5	65 x 2,5 D.5480	Series 286.37	335	110	165
400209R	57 x 144	100 x 6	75 x 2,5 D.5480	Series 587.30	345	110	175

I.G. CODE	U-joint	TUBE	SPLINE	DESCRIPTION	LZ	SLIP	SWING DIAMETER
400223R	57 x 152	110 x 6	79 x 30 D.5482	Series 587.42 Ø 110	410	140	180
400211R	57 x 152	120 x 6	79 x 30 D.5482	Series 587.42 Ø 120	410	140	180
400218R	57 x 152	120 x 6	79 x 30 D.5482	Series 2055	295	110	180
400269R	57 x 164	108 x 5,5	79 x 30 D.5482	Scania P500	314	110	190
400269R/IG	57 x 164	110 x 6	79 x 30 D.5482	Scania P500	310	110	190
400234R*	59 x 167,6	130 x 6	82 x 2 x 40	Series 2060	298	100	195
400210R	65 x 172	140 x 5	90 x 2,5 D.5480	Series 587.48	415	150	204
400237R*	68 x 89	110 x 6	80 x 2,5 D.5480	Series 802.68	338	110	178
400231R*	68 x 89	140 x 5	80 x 2,5 D.5480	Series 385.60	400	110	178
400232R*	68 x 117	144 x 7	90 x 2,5 D.5480	Series 802.79	370	110	205
400227R	72 x 185	144 x 7	90 x 2,5 D.5480	Series 587.50	425	140	224
400241R	74 x 217	168,8 x 155	127 x 2,5 D.5480	Series 587.55	430	100	250



Short Couple Set

I.G. CODE	U-JOINT	LZ	SLIP	LZ	SLIP	DESCRIPTION	DEFLECTIVE ANGLE	SPLINE
		MAX	MAX	MIN	MAX			
400305	27 x 81,7	180	20	123	20	Extrashort 1310	25°	35 x 30 Z16
400306	27 x 81,7	185	30	150	30	Short 1310	25°	35 x 30 Z16
400308	27 x 81,7	285	40	170	30	Long 1310	25°	35 x 1,75 D.5482
400403R	30 x 82,4	295	40	170	30	Gewes 43	25°	38 x 2 D.5480
400402R	30,2 x 81,8	295	40	170	30	Extrashort 2020	25°	38 x 2 D.5480
400315	30,2 x 106,3	178	35	148	35	Extrashort 1410	20°	40 x 35 Z16
400316	30,2 x 106,3	190	35	190	35	Short 1410	25°	40 x 1,9 D.5482
400318	30,2 x 106,3	335	100	215	35	Long 1410	30°	50 x 2,5 D.5480
400320R	34,9 x 106,4	327	100	215	35	Extrashort 2030	30°	50 x 2,5 D.5480
400410R	35 x 96,8	300	80	210	35	Extrashort 587.10	30°	50 x 2,5 D.5480
400330	39,7 x 115,9	272	80	185	30	going out of stock	25°	51 x 2,5 D.5480
400302	38 x 115,9	170	45	145	25	Extrashort series 38	12°	55 x 2,5 D.5480
400303	38 x 115,9	272	80	185	30	Short series 38	25°	51 x 2,5 D.5480



Short Couple Set

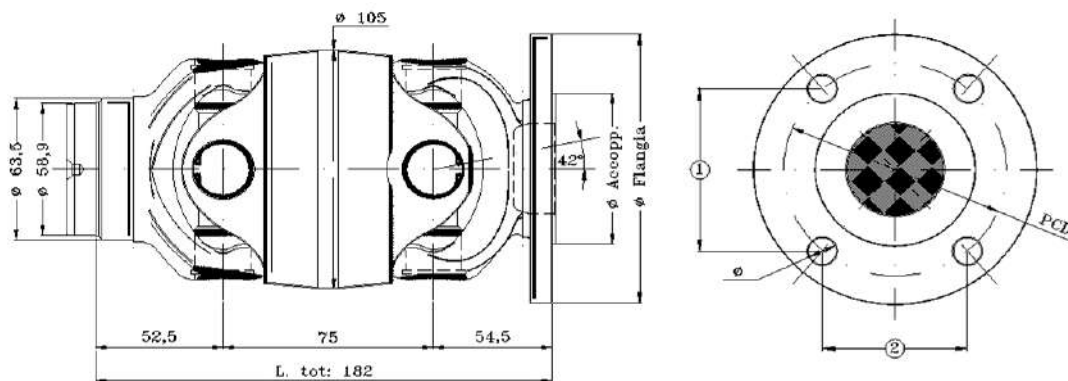
I.G. CODE	U-JOINT	LZ	SLIP	LZ	SLIP	DESCRIPTION	DEFLECTIVE ANGLE	SPLINE
		MAX	MAX	MIN	MAX			
400399R	42 x 104,5	255	60	170	30	Extrashort 587.15	14°	55 x 2,5 D.5480
400397R	42 x 104,5	365	100	240	40	Short 587.15	24°	55 x 2,5 D.5480
400401R	42 x 106	255	60	170	30	Extrashort 286.22	14°	55 x 2,5 D.5480
400400R	42 x 106	365	100	240	40	Short 286.22	24°	55 x 2,5 D.5480
400335R	42 x 119,4	315	90	240	35	Extrashort 2035	20°	55 x 2,5 D.5480
400359R	47,6 x 135,2	260	60	185	20	Short 2040	15°	65 x 2,5 D.5480
400340R	47,6 x 135,2	400	100	245	35	Long 2040	25°	65 x 2,5 D.5480
400346R	48 x 116,5	385	100	240	35	Extrashort 587.20	26°	55 x 2,5 D.5480
400360	48 x 125,9	260	80	180	20	Extrashort 48x125,9	8°	55 x 2,5 D.5480
400360R	48 x 125,9	260	80	180	20	Extrashort 48x125,9	8°	55 x 2,5 D.5480
400358	52 x 133	257	60	185	20	Extrashort 587.30	15°	65 x 2,5 D.5480
400358R	52 x 133	257	60	185	20	Extrashort 587.30	15°	65 x 2,5 D.5480



Short Couple Set

I.G. CODE	U-JOINT	LZ	SLIP	LZ	SLIP	DESCRIPTION	DEFLECTIVE ANGLE	SPLINE
		MAX	MAX	MIN	MAX			
400398R	52 x 133	400	100	245	35	Short 587.30	25°	65 x 2,5 D.5480
400390R	52 x 147,2	425	100	280	35	Short 2045	25°	75 x 2,5 D.5480
400366R	57 x 144	420	100	280	35	Short 587.35	25°	75 x 2,5 D.5480
400375R	57 x 152	240	40	185	20	Extrashort 2055	8°	79 x 30 D.5482
400379R	57 x 152	405	80	290	35	Short 2055	25°	79 x 30 D.5482
400396R	57 x 152	495	100	315	40	Long 2055	25°	79 x 30 D.5482
400385RC	65 x 172	340	50	220	20	Extrashort toothed 2065	8°	90 x 2,5 D.5480
400385R	65 x 172	340	50	248	20	Extrashort 587.48	8°	90 x 2,5 D.5480
400386R	65 x 172	525	100	325	40	Short 587.48	22°	90 x 2,5 D.5480
400404R	72 x 185	500	80	334	40	Short 587.50	20°	90 x 2,5 D.5480
400240R/XXX	74 x 217	535	60	485	60	Flexible Length 587,55	12	127 x 2,5
400240R/XTC	74 x 217	620	80	570	80	Flexible Length 587,55	12	127 x 2,5

Double joint 1310



SERIES - 27 x 81,7

I.G. CODE	U-JOINT	FLANGE	Ø TUBE	Ø PCD	Ø HOLES	HOLES CO ORDS 1x2	SPIGOT	Ø FLANGE
460100	DEFENDER	418100T	63,5 x 2,4	79,35	9,60	51 x 60,8	60,32 h7	97,00
460200	DEFENDER 2006	418101T	63,5 x 2,4	79,35	10,20	51 x 60,8	60,32 h7	97,00
460101	DISCOVERY	418103T	63,5 x 2,4	95,00	10,20	67,2 x 67,2	65,00 h7	120,00
460201	MASSIF (SAE 1410)	418102T	63,5 x 2,4	95,27	12,20	61,25 x 73,0	69,85 h7	116,00
460300	TOYOTA	418104T	63,5 x 2,4	91,00	8,20	60 x 68,5	46,00 h7	115,00
460301	TOYOTA Hilux	418105T	63,5 x 2,4	91,00	10,20	60 x 68,5	46,00 h7	115,00
460302	TOYOTA LJ70	418106T	63,5 x 2,4	84,85	10,20	60,0 x 60,0	46,00 h7	115,00
460303	TOYOTA BJ42	418107T	63,5 x 2,4	93,18	10,20	61,5 x 70	46,00 h7	115,00
460304	TOYOTA BJ/70-71-72	418108T	63,5 x 2,4	93,34	11,20	66,0 x 66,0	46,00 h7	115,00



Double joint 1310

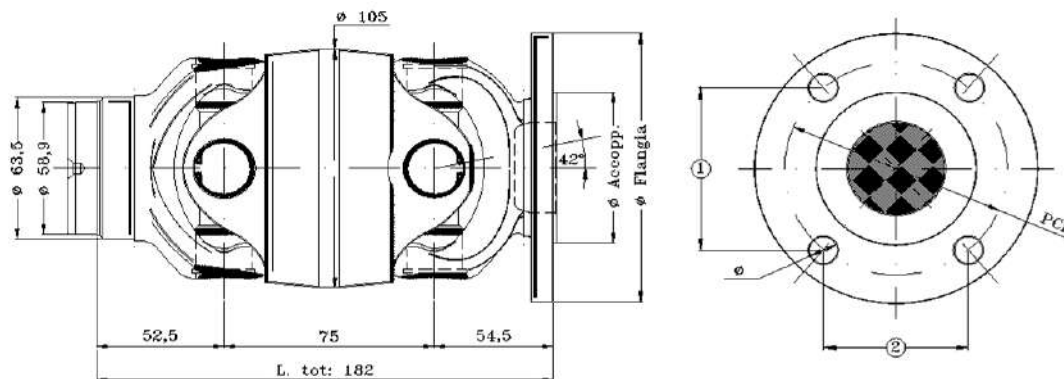
I.G. CODE	U-JOINT	FLANGE	Ø TUBE	Ø PCD	Ø HOLES	HOLES CO ORDS 1x2	SPIGOT	Ø FLANGE
460332	PATROL Y60 front	418156T	63,5 x 2,4	81,30	10,20	57,5 x 57,5	50,00 h7	100,00
460330	PATROL TR	418155T	63,5 x 2,4	95,00	12,20	67,2 x 67,2	65,00 H7	120,00
460331	PATROL GR-Y60	418109T	63,5 x 2,4	95,00	12,20	67,2 x 67,2	65,00 h7	120,00
460407	PATROL GR-Y61	418220T	63,5 x 2,4	108,00	12,75	76,2 x 76,2	65,00 H7	132,00
460370	MERCEDES ML	418111T	63,5 x 2,4	95,00	10,20	67,2 x 67,2	70,00 h7	120,00
460403	MERCEDES CLASS G	418206T	63,5 x 2,4	84,00	8,20	8 equally spaced	57,00 H7	100,00
460350	MITSUBISHI	418110T	63,5 x 2,4	90,00	10,20	58,0 x 69,0	60,00 h7	115,00
460362	SUZUKI JIMNY		63,5 x 2,4	91,00	8,50	60 x 60	74 h7	107,00
460361	SUZUKI SJ	418113T	63,5 x 2,4	79,20	8,20	56,0 x 56,0	45,00 h7	96,00
460360	SUZUKI SANTANA	418112T	63,5 x 2,4	84,85	10,20	60,0 x 60,0	45,00 h7	110,00
460408	GRAND-CHEROKEE	418213T	63,5 x 2,4	86,00	8,50	6 equally spaced	100 JS9	100,00



Double joint 1310

I.G. CODE	U-JOINT	FLANGE	Ø TUBE	Ø PCD	Ø HOLES	HOLES CO ORDS 1x2	SPIGOT	Ø FLANGE
460414	JEEP JL	418216T	63,5 x 2,4	90,00	8,50	8 equally spaced	104 h7	104,00
460411	JEEP JK	418212T	63,5 x 2,4	86,00	8,50	8 equally spaced	99,73 g7	99,73
460409	TJ 115	418214T	63,5 x 2,4	88,80	12,75	62,8 x 62,8	50,8 H7	115,00
460413	TJ 127	418215T	63,5 x 2,4	100,00	12,50	70,7 x 70,7	54,9 H7	127,00
460400	DIN 90	418200T	63,5 x 2,4	74,50	8,20	4 equally spaced	47,00 H7	90,00
460401	DIN 100	418205T	63,5 x 2,4	84,00	8,20	6 equally spaced	57,00 H7	100,00
460402	DIN 120	418210T	63,5 x 2,4	101,50	10,20	8 equally spaced	75,00 H7	120,00

Double joint 2020



Double joint 2020 SERIES - 30,2 x 81,8

I.G. CODE	U-JOINT	FLANGE	Ø TUBE	Ø PCD	Ø HOLES	HOLES CO ORDS 1x2	SPIGOT	Ø FLANGE
460100/30	DEFENDER	418100T	63,5 x 2,4	79,35	9,60	51 x 60,8	60,32 h7	97,00
460200/30	DEFENDER 2006	418101T	63,5 x 2,4	79,35	10,20	51 x 60,8	60,32 h7	97,00
460101/30	DISCOVERY	418103T	63,5 x 2,4	95,00	10,20	67,2 x 67,2	65,00 h7	120,00
460201/30	MASSIF (SAE 1410)	418102T	63,5 x 2,4	95,27	12,20	61,25 x 73,0	69,85 h7	116,00
460300/30	TOYOTA	418104T	63,5 x 2,4	91,00	8,20	60 x 68,5	46,00 h7	115,00
460301/30	TOYOTA HILUX	418105T	63,5 x 2,4	91,00	10,20	60 x 68,5	46,00 h7	115,00
460302/30	TOYOTA LJ70	418106T	63,5 x 2,4	84,85	10,20	60,0 x 60,0	46,00 h7	115,00
460303/30	TOYOTA BJ42	418107T	63,5 x 2,4	93,18	10,20	61,5 x 70	46,00 h7	115,00
460304/30	TOYOTA BJ/70-71-72	418108T	63,5 x 2,4	93,34	11,20	66,0 x 66,0	46,00 h7	115,00



Double joint 2020

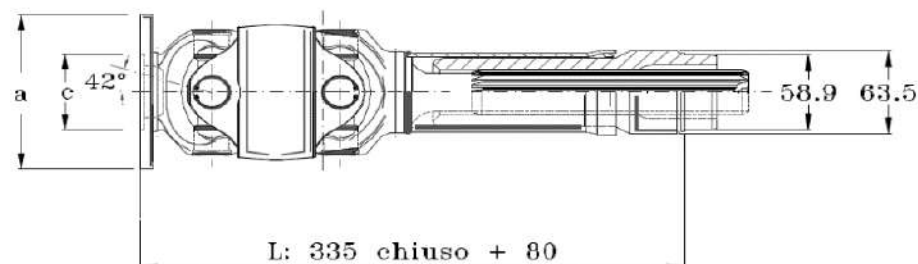
I.G. CODE	U-JOINT	FLANGE	Ø TUBE	Ø PCD	Ø HOLES	HOLES CO ORDS 1x2	SPIGOT	Ø FLANGE
460330/30	PATROL TR	418155T	63,5 x 2,4	95,00	12,20	67,2 x 67,2	65,00 H7	120,00
460332/30	PATROL Y60 front	418156T	63,5 x 2,4	81,30	10,20	57,5 x 57,5	50,00 h7	100,00
460331/30	PATROL GR-Y60	418109T	63,5 x 2,4	95,00	12,20	67,2 x 67,2	65,00 h7	120,00
460407/30	PATROL GR-Y61	418220T	63,5 x 2,4	108,00	12,75	76,2 x 76,2	65,00 H7	132,00
460370/30	MERCEDES ML	418111T	63,5 x 2,4	95,00	10,20	67,2 x 67,2	70,00 h7	120,00
460403/30	MERCEDES CLASS G	418206T	63,5 x 2,4	84,00	8,20	8 equally spaced	57,00 H7	100,00
460350/30	MITSUBISHI	418110T	63,5 x 2,4	90,00	10,20	58,0 x 69,0	60,00 h7	115,00
460362/30	SUZUKI JIMNY		63,5 x 2,4	91,00	8,50	60 x 60	74 h7	107,00
460361/30	SUZUKI SJ	418113T	63,5 x 2,4	79,20	8,20	56,0 x 56,0	45,00 h7	96,00
460360/30	SUZUKI SANTANA	418112T	63,5 x 2,4	84,85	10,20	60,0 x 60,0	45,00 h7	110,00
460408/30	GRAND-CHEROKEE	418213T	63,5 x 2,4	86,00	8,50	6 equally spaced	100 JS9	100,00
460414/30	JEEP JL	418216T	63,5 x 2,4	90,00	8,50	8 equally spaced	104 h7	104,00
460411/30	JEEP JK	418212T	63,5 x 2,4	86,00	8,50	8 equally spaced	99,73 g7	99,73



Double joint 2020

I.G. CODE	U-JOINT	FLANGE	Ø TUBE	Ø PCD	Ø HOLES	HOLES COORDS 1x2	SPIGOT	Ø FLANGE
460409/30	TJ 115	418214T	63,5 x 2,4	88,80	12,75	62,8 x 62,8	50,8 H7	115,00
460413/30	TJ 127	418215T	63,5 x 2,4	100,00	12,50	70,7 x 70,7	54,9 H7	127,00
460400/30	DIN 90	418200T	63,5 x 2,4	74,50	8,20	4 equally spaced	47,00 H7	90,00
460401/30	DIN 100	418205T	63,5 x 2,4	84,00	8,20	6 equally spaced	57,00 H7	100,00
460402/30	DIN 120	418210T	63,5 x 2,4	101,50	10,20	8 equally spaced	75,00 H7	120,00

Double sliding joint 1310



Double joint 1310 SERIES - 27 x 81,7

I.G. CODE	APPLICATION	FLANGE	Ø TUBE	Ø PCD	Ø HOLES	HOLES CO ORDS 1x2	SPIGOT	Ø FLANGE
460100SCR	DEFENDER	418100T	63,5 x 2,4	79,35	9,60	51 x 60,8	60,32 h7	97,00
460200SCR	DEFENDER 2006	418101T	63,5 x 2,4	79,35	10,20	51 x 60,8	60,32 h7	97,00
460101SCR	DISCOVERY	418103T	63,5 x 2,4	95,00	10,20	67,2 x 67,2	65,00 h7	120,00
460201SCR	MASSIF (SAE 1410)	418102T	63,5 x 2,4	95,27	12,20	61,25 x 73,0	69,85 h7	116,00
460300SCR	TOYOTA	418104T	63,5 x 2,4	91,00	8,20	60 x 68,5	46,00 h7	115,00
460301SCR	TOYOTA HILUX	418105T	63,5 x 2,4	91,00	10,20	60 x 68,5	46,00 h7	115,00
460302SCR	TOYOTA LJ70	418106T	63,5 x 2,4	84,85	10,20	60,0 x 60,0	46,00 h7	115,00
460303SCR	TOYOTA BJ42	418107T	63,5 x 2,4	93,18	10,20	61,5 x 70	46,00 h7	115,00



Double sliding joint 1310

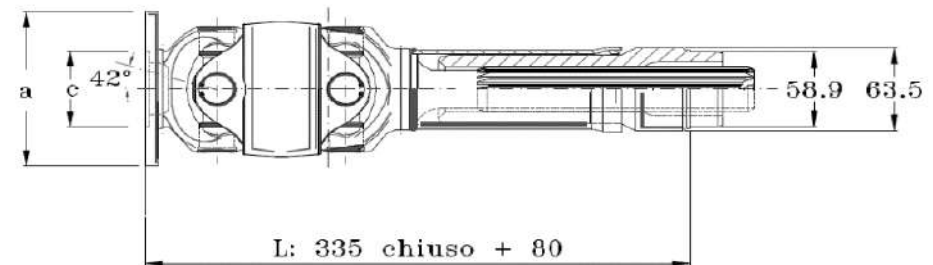
I.G. CODE	APPLICATION	FLANGE	Ø TUBE	Ø PCD	Ø HOLES	HOLES CO ORDS 1x2	SPIGOT	Ø FLANGE
460304SCR	TOYOTA BJ/70-71-72	418108T	63,5 x 2,4	93,34	11,20	66,0 x 66,0	46,00 h7	115,00
460332SCR	PATROL Y60 front	418156T	63,5 x 2,4	81,30	10,20	57,5 x 57,5	50,00 h7	100,00
460330SCR	PATROL TR	418155T	63,5 x 2,4	95,00	12,20	67,2 x 67,2	65,00 H7	120,00
460331SCR	PATROL GR-Y60	418109T	63,5 x 2,4	95,00	12,20	67,2 x 67,2	65,00 h7	120,00
460407SCR	PATROL GR-Y61	418220T	63,5 x 2,4	108,00	12,75	76,2 x 76,2	65,00 H7	132,00
460370SCR	MERCEDES ML	418111T	63,5 x 2,4	95,00	10,20	67,2 x 67,2	70,00 h7	120,00
460403SCR	MERCEDES CLASS G	418206T	63,5 x 2,4	84,00	8,20	8 equally spaced	57,00 H7	100,00
460350SCR	MITSUBISHI	418110T	63,5 x 2,4	90,00	10,20	58,0 x 69,0	60,00 h7	115,00
460362SCR	SUZUKI JIMNY		63,5 x 2,4	91,00	8,50	60 x 60	74 h7	107,00
460361SCR	SUZUKI SJ	418113T	63,5 x 2,4	79,20	8,20	56,0 x 56,0	45,00 h7	96,00
460360SCR	SUZUKI SANTANA	418112T	63,5 x 2,4	84,85	10,20	60,0 x 60,0	45,00 h7	110,00
460408SCR	GRAND-CHEROKEE	418213T	63,5 x 2,4	86,00	8,50	6 equally spaced	100 JS9	100,00
460411SCR	JEEP JK	418212T	63,5 x 2,4	86,00	8,50	8 equally spaced	99,73 g7	99,73



Double sliding joint 1310

I.G. CODE	APPLICATION	FLANGE	Ø TUBE	Ø PCD	Ø HOLES	HOLES CO ORDS 1x2	SPIGOT	Ø FLANGE
460409SCR	TJ 115	418214T	63,5 x 2,4	88,80	12,75	62,8 x 62,8	50,8 H7	115,00
460413SCR	TJ 127	418215T	63,5 x 2,4	100,00	12,50	70,7 x 70,7	54,9 H7	127,00
460400SCR	DIN 90	418200T	63,5 x 2,4	74,50	8,20	4 equally spaced	47,00 H7	90,00
460401SCR	DIN 100	418205T	63,5 x 2,4	84,00	8,20	6 equally spaced	57,00 H7	100,00
460402SCR	DIN 120	418210T	63,5 x 2,4	101,50	10,20	8 equally spaced	75,00 H7	120,00
460404SCR	DIN 120	418211T	63,5 x 2,4	101,50	8,20	8 equally spaced	75,00 H7	120,00

Double sliding joint 2020



Double joint 2020 SERIES -30,2 x 81,8

I.G. CODE	APPLICATION	FLANGE	Ø TUBE	Ø PCD	Ø HOLES	HOLES CO ORDS 1x2	SPIGOT	Ø FLANGE
460100SCR	DEFENDER	418100T	63,5 x 2,4	79,35	9,60	51 x 60,8	60,32 h7	97,00
460200SCR	DEFENDER 2006	418101T	63,5 x 2,4	79,35	10,20	51 x 60,8	60,32 h7	97,00
460101SCR	DISCOVERY	418103T	63,5 x 2,4	95,00	10,20	67,2 x 67,2	65,00 h7	120,00
460201SCR	MASSIF (SAE 1410)	418102T	63,5 x 2,4	95,27	12,20	61,25 x 73,0	69,85 h7	116,00
460300SCR	TOYOTA	418104T	63,5 x 2,4	91,00	8,20	60 x 68,5	46,00 h7	115,00
460301SCR	TOYOTA HILUX	418105T	63,5 x 2,4	91,00	10,20	60 x 68,5	46,00 h7	115,00
460302SCR	TOYOTA LJ70	418106T	63,5 x 2,4	84,85	10,20	60,0 x 60,0	46,00 h7	115,00
460303SCR	TOYOTA BJ42	418107T	63,5 x 2,4	93,18	10,20	61,5 x 70	46,00 h7	115,00

Double sliding joint 2020

I.G. CODE	APPLICATION	FLANGE	Ø TUBE	Ø PCD	Ø HOLES	HOLES CO ORDS 1x2	SPIGOT	Ø FLANGE
460304SCR	TOYOTA BJ/70-71-72	418108T	63,5 x 2,4	93,34	11,20	66,0 x 66,0	46,00 h7	115,00
460332SCR	PATROL Y60 front	418156T	63,5 x 2,4	81,30	10,20	57,5 x 57,5	50,00 h7	100,00
460330SCR	PATROL TR	418155T	63,5 x 2,4	95,00	12,20	67,2 x 67,2	65,00 H7	120,00
460331SCR	PATROL GR-Y60	418109T	63,5 x 2,4	95,00	12,20	67,2 x 67,2	65,00 h7	120,00
460407SCR	PATROL GR-Y61	418220T	63,5 x 2,4	108,00	12,75	76,2 x 76,2	65,00 H7	132,00
460370SCR	MERCEDES ML	418111T	63,5 x 2,4	95,00	10,20	67,2 x 67,2	70,00 h7	120,00
460403SCR	MERCEDES CLASS G	418206T	63,5 x 2,4	84,00	8,20	8 equally spaced	57,00 H7	100,00
460350SCR	mitsubishi	418110T	63,5 x 2,4	90,00	10,20	58,0 x 69,0	60,00 h7	115,00
460362SCR	SUZUKI JIMNY		63,5 x 2,4	91,00	8,50	60 x 60	74 h7	107,00
460361SCR	SUZUKI SJ	418113T	63,5 x 2,4	79,20	8,20	56,0 x 56,0	45,00 h7	96,00
460360SCR	SUZUKI SANTANA	418112T	63,5 x 2,4	84,85	10,20	60,0 x 60,0	45,00 h7	110,00
460408SCR	GRAND-CHEROKEE	418213T	63,5 x 2,4	86,00	8,50	6 equally spaced	100 JS9	100,00
460411SCR	JEEP JK	418212T	63,5 x 2,4	86,00	8,50	8 equally spaced	99,73 g7	99,73



Double sliding joint 2020

I.G. CODE	APPLICATION	FLANGE	Ø TUBE	Ø PCD	Ø HOLES	HOLES CO ORDS 1x2	SPIGOT	Ø FLANGE
460409SCR	TJ 115	418214T	63,5 x 2,4	88,80	12,75	62,8 x 62,8	50,8 H7	115,00
460413SCR	TJ 127	418215T	63,5 x 2,4	100,00	12,50	70,7 x 70,7	54,9 H7	127,00
460400SCR	DIN 90	418200T	63,5 x 2,4	74,50	8,20	4 equally spaced	47,00 H7	90,00
460401SCR	DIN 100	418205T	63,5 x 2,4	84,00	8,20	6 equally spaced	57,00 H7	100,00
460402SCR	DIN 120	418210T	63,5 x 2,4	101,50	10,20	8 equally spaced	75,00 H7	120,00
460404SCR	DIN 120	418211T	63,5 x 2,4	101,50	8,20	8 equally spaced	75,00 H7	120,00



Midship Assy SAE-ASA

I.G. CODE	FLANGE SERIES SAE	Ø BEARING	HOLING	Ø TUBE	Ø SPLINE	L. CENTRE BEARING	L. TOTAL
490010	1315	35	4 x 10,2	76 x 1,5	35 Z.12 - Mod.2.75	77	122
490024	1410	40	4 x 12,2	76,5 x 2,5	40 x 36 - Z.20	77	126
490043	1535	45	4 x 14,2	76,5 x 2,5	45 Z.16 - Mod.2.65	76	123
490041	1535	45	4 x 14,2	90 x 3	45 Z.16 - Mod.2.65	76	123
490042	1535	45	4 x 14,2	100 x 3	45 Z.16 - Mod.2.65	76	123
490060	1600	55	8 x 9,6	90 x 3	55 Z.20 - Mod.2.5	90	165
490061	1600	55	8 x 10,2	90 x 3	55 Z.20 - Mod.2.5	90	165
490062	1600	55	8 x 9,6	120 x 3	55 Z.20 - Mod.2.5	90	172
490063	1600	55	8 x 10,2	120 x 3	55 Z.20 - Mod.2.5	90	172
490081	1700	55	8 x 10,2	90 x 3	55 Z.20 - Mod.2.5	100	175
490082	1700	55	8 x 10,2	120 x 3	55 Z.20 - Mod.2.5	100	182
490083	1800	55	12 x 10,2	90 x 3	55 Z.20 - Mod.2.5	100	175
490084	1800	55	12 x 10,2	120 x 3	55 Z.20 - Mod.2.5	110	182

SUPPLIED WITHOUT CENTRE BEARING



Midship Assy DIN

I.G. CODE	FLANGE SERIES DIN	∅ BEARING	HOLING	∅ TUBE	∅ SPLINE	L. CENTRE BEARING	L. TOTAL
490244	120	45	8 x 10,2	76,5 x 2,5	45 Z.16 - Mod.2.65	84	131
490243	120	45	8 x 10,2	80 x 3,5	45 Z.16 - Mod.2.65	84	131
490241	120	45	8 x 10,2	90 x 3	45 Z.16 - Mod.2.65	84	131
490242	120	45	8 x 10,2	100 x 3	45 Z.16 - Mod.2.65	84	131
490260	150	45	8 x 12,2	90 x 3	45 Z.16 - Mod.2.65	76	123
490261	150	45	8 x 12,2	100 x 3	45 Z.16 - Mod.2.65	76	123
490270	150	60	8 x 12,2	90 x 5,5	60 Z.22 - Mod.2.5	100	170
490271	150	60	8 x 12,2	120 x 4	60 Z.22 - Mod.2.5	100	170
490290	165	60	8 x 14,2	90 x 5,5	60 Z.22 - Mod.2.5	100	170
490291	165	60	8 x 14,2	120 x 4	60 Z.22 - Mod.2.5	100	170
490292	165	60	8 x 16,2	90 x 5,5	60 Z.22 - Mod.2.5	100	170
490293	165	60	8 x 16,2	120 x 4	60 Z.22 - Mod.2.5	100	170
490305	180	60	8 x 14,2	90 x 5,5	60 Z.22 - Mod.2.5	100	170

SUPPLIED WITHOUT CENTRE BEARING



Midship Assy DIN

I.G. CODE	FLANGE SERIES DIN	Ø BEARING	HOLING	Ø TUBE	Ø SPLINE	L. CENTRE BEARING	L. TOTAL
490311	180	60	8 x 14,2	100 x 6	60 Z.22 - Mod.2.5	100	170
490326	180	60	8 x 14,2	110 x 6	60 Z.22 - Mod.2.5	100	170
490306	180	60	8 x 14,2	120 x 4	60 Z.22 - Mod.2.5	100	170
490306/1	180	60	8 x 14,2	120 x 6	60 Z.22 - Mod.2.5	100	170
490307	180	60	8 x 16,2	90 x 5,5	60 Z.22 - Mod.2.5	100	170
490313	180	60	8 x 16,2	100 x 6	60 Z.22 - Mod.2.5	100	170
490327	180	60	8 x 16,2	110 x 6	60 Z.22 - Mod.2.5	100	170
490309	180	60	8 x 16,2	120 x 4	60 Z.22 - Mod.2.5	100	170
490314	180	60	8 x 16,2	120 x 6	60 Z.22 - Mod.2.5	100	170
490308	180	60	10 x 16,2	90 x 5,5	60 Z.22 - Mod.2.5	100	170
490315	180	60	10 x 16,2	100 x 6	60 Z.22 - Mod.2.5	100	170
490328	180	60	10 x 16,2	110 x 6	60 Z.22 - Mod.2.5	100	170
490310	180	60	10 x 16,2	120 x 4	60 Z.22 - Mod.2.5	100	170

SUPPLIED WITHOUT CENTRE BEARING



Midship Assy DIN

I.G. CODE	FLANGE SERIES DIN	Ø BEARING	HOLING	Ø TUBE	Ø SPLINE	L. CENTRE BEARING	L. TOTAL
490316	180	60	10 x 16,2	120 x 6	60 Z.22 - Mod.2.5	100	170
490322	180	70	10 x 16,2	120 x 6	70 Z.26 - Mod.2.5	107	167
490325	180	70	10 x 16,2	130 x 6	70 Z.26 - Mod.2.5	107	184
490321	180	70	10 x 16,2	140 x 5	70 Z.26 - Mod.2.5	107	180

SUPPLIED WITHOUT CENTRE BEARING



Midship Assy KV

I.G. CODE	KV FLANGE	Ø BEARING	HOLING	Ø TUBE	Ø SPLINE	L. CENTRE BEARING	L. TOTAL
495001	120	40	4 x 11	90 x 3	40 Z.14 - Mod.2.65	72	121
495004	120	45	4 x 11	76,5 x 2,5	45 Z.16 - Mod.2.65	75	122
495005	120	45	4 x 11	80 x 3,5	45 Z.16 - Mod.2.65	75	122
495002	120	45	4 x 11	90 x 3	45 Z.16 - Mod.2.65	75	122
495003	120	45	4 x 11	100 x 3	45 Z.16 - Mod.2.65	75	122
495029	150	45	4 x 13	76,5 x 2,5	45 Z.16 - Mod.2.65	75	122
495030	150	45	4 x 13	80 x 3,5	45 Z.16 - Mod.2.65	75	122
495020	150	45	4 x 13	90 x 3	45 Z.16 - Mod.2.65	75	122
495021	150	45	4 x 13	100 x 3	45 Z.16 - Mod.2.65	75	122
495022	150	55	4 x 13	90 x 3	55 Z.20 - Mod.2.5	80	155
495023	150	55	4 x 13	120 x 3	55 Z.20 - Mod.2.5	80	162
495024	150	60	4 x 13	90 x 5,5	60 Z.22 - Mod.2.5	105	175
495026	150	60	4 x 13	100 x 6	60 Z.22 - Mod.2.5	105	175
495025	150	60	4 x 13	120 x 4	60 Z.22 - Mod.2.5	105	175
495027	150	60	4 x 13	120 x 6	60 Z.22 - Mod.2.5	105	175

Midship Assy KV

I.G. CODE	KV FLANGE	Ø BEARING	HOLING	Ø TUBE	Ø SPLINE	L. CENTRE BEARING	L. TOTAL
495060	180	55	4 x 15	90 x 3	55 Z.20 - Mod.2.5	80	155
495061	180	55	4 x 15	120 x 3	55 Z.20 - Mod.2.5	80	162
495062	180	60	4 x 15	90 x 5,5	60 Z.22 - Mod.2.5	105	175
495064	180	60	4 x 15	100 x 6	60 Z.22 - Mod.2.5	105	175
495072	180	60	4 x 15	110 x 6	60 Z.22 - Mod.2.5	105	175
495063	180	60	4 x 15	120 x 4	60 Z.22 - Mod.2.5	105	175
495065	180	60	4 x 15	120 x 6	60 Z.22 - Mod.2.5	105	175
495069	180	70	4 x 15	120 x 6	70 Z.26 - Mod.2.5	110	170
495067	180	70	4 x 15	130 x 6	70 Z.26 - Mod.2.5	110	187
495068	180	70	4 x 15	140 x 5	70 Z.26 - Mod.2.5	110	183

SUPPLIED WITHOUT CENTRE BEARING

* Not made by ITALGIUNTI

